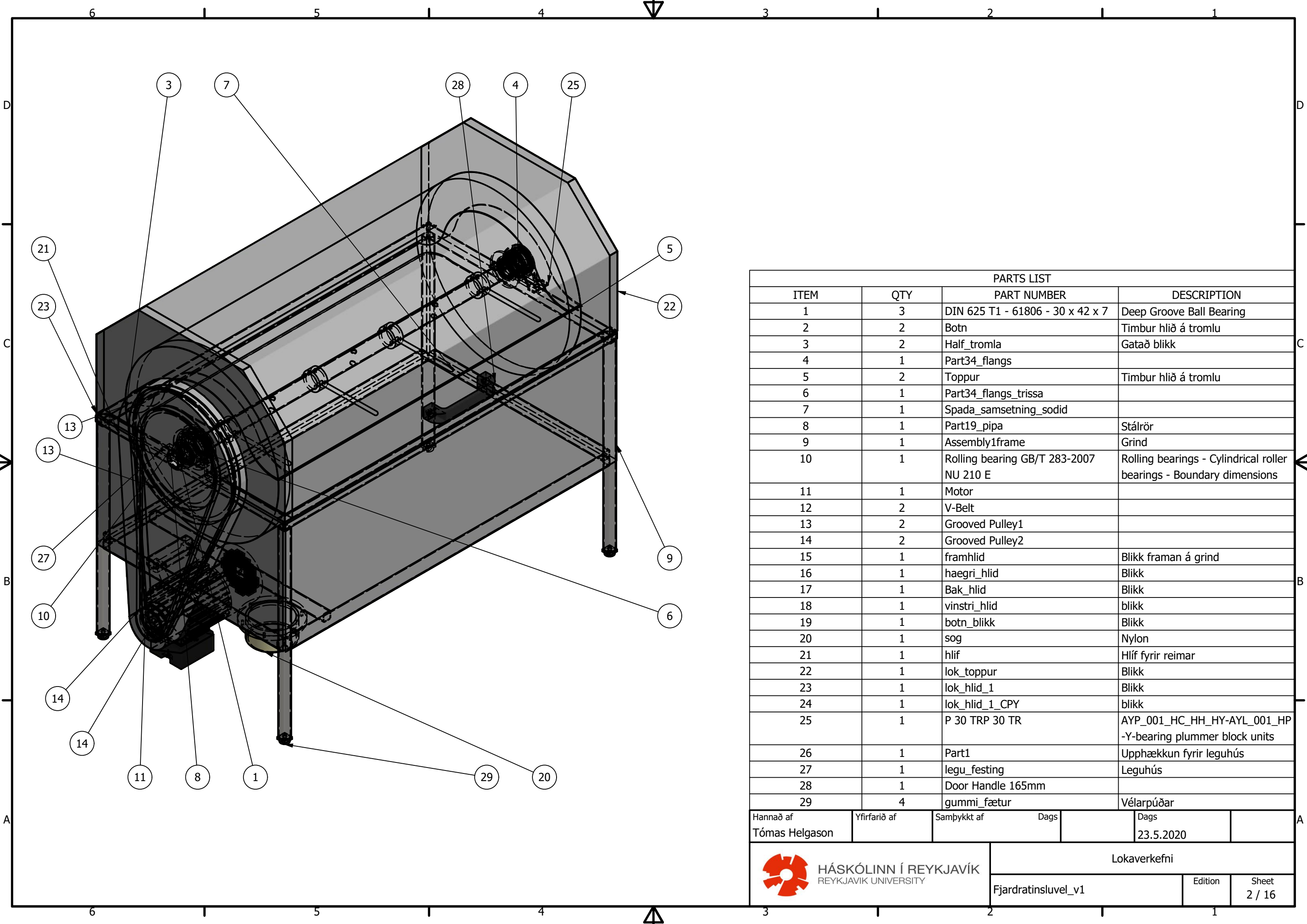
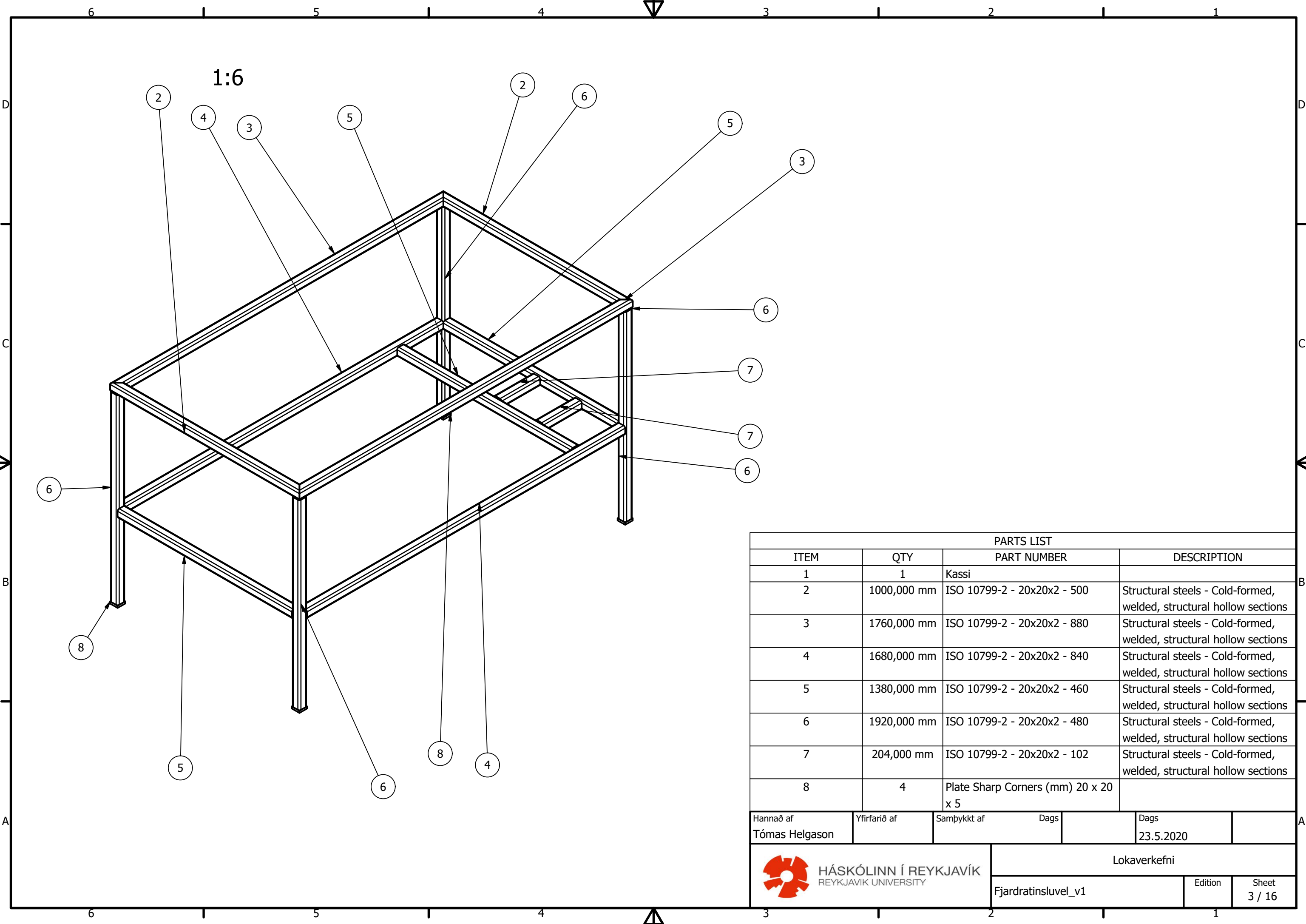


Hannað af Tómas Helgason	Yfirfarið af	Samþykkt af	Dags	Dags 23.5.2020	
 HÁSKÓLINN Í REYKJAVÍK REYKJAVIK UNIVERSITY		Lokaverkefni			
Fjardratinsluvel_v1			Edition	Sheet 1 / 16	



PARTS LIST			
ITEM	QTY	PART NUMBER	DESCRIPTION
1	3	DIN 625 T1 - 61806 - 30 x 42 x 7	Deep Groove Ball Bearing
2	2	Botn	Tímur hlið á tromlu
3	2	Half_tromla	Gatað blikk
4	1	Part34_flangs	
5	2	Toppur	Tímur hlið á tromlu
6	1	Part34_flangs_trissa	
7	1	Spada_samsetning_sodid	
8	1	Part19_pipa	Stálrör
9	1	Assembly1frame	Grind
10	1	Rolling bearing GB/T 283-2007 NU 210 E	Rolling bearings - Cylindrical roller bearings - Boundary dimensions
11	1	Motor	
12	2	V-Belt	
13	2	Grooved Pulley1	
14	2	Grooved Pulley2	
15	1	framhlid	Blikk framan á grind
16	1	haegri_hlid	Blikk
17	1	Bak_hlid	Blikk
18	1	vinstri_hlid	blikk
19	1	botn_blikk	Blikk
20	1	sog	Nylon
21	1	hlif	Hlíf fyrir reimar
22	1	lok_toppur	Blikk
23	1	lok_hlid_1	Blikk
24	1	lok_hlid_1_CPY	blikk
25	1	P 30 TRP 30 TR	AYP_001_HC_HH_HY-AYL_001_HP -Y-bearing plummer block units
26	1	Part1	Upphækkun fyrir leguhús
27	1	legu_festing	Leguhús
28	1	Door Handle 165mm	
29	4	gummi_fætur	Vélarpúðar

Hannað af Tómas Helgason	Yfirfarið af	Samþykkt af	Dags	Dags
				23.5.2020



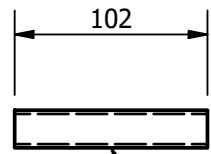
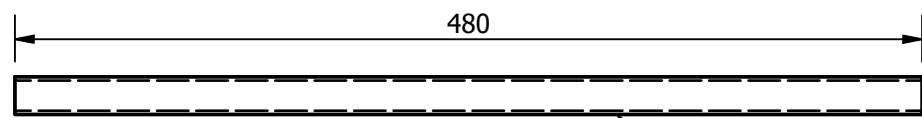
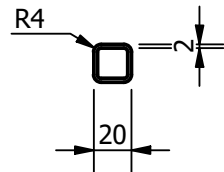
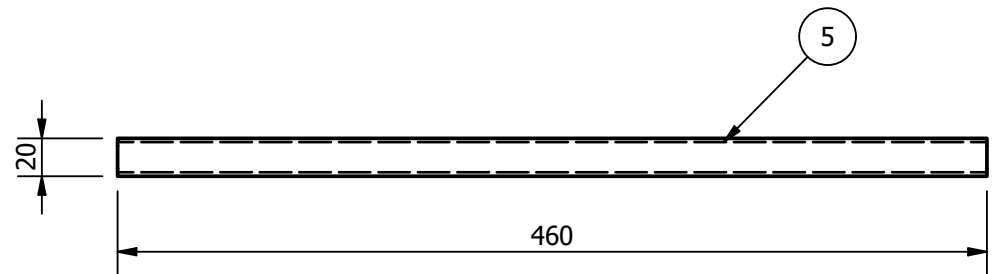
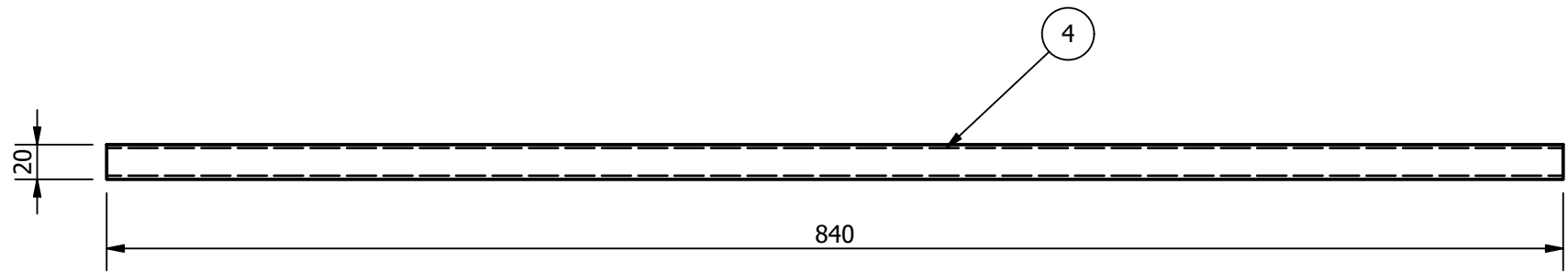
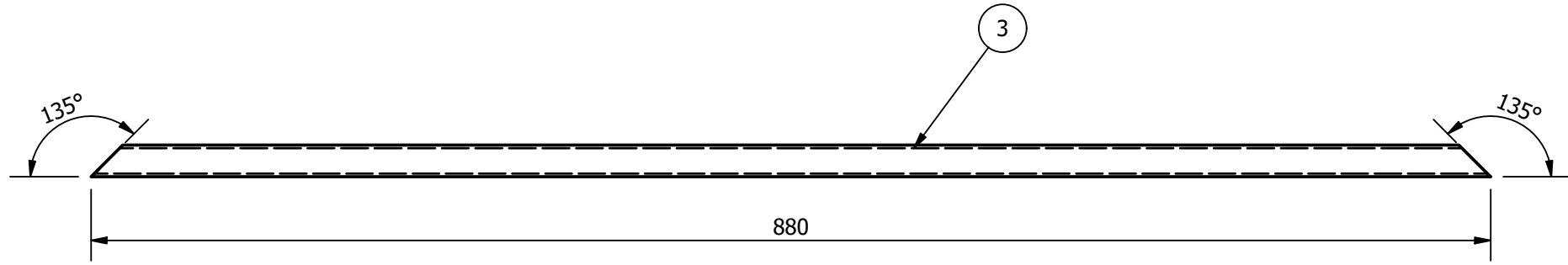
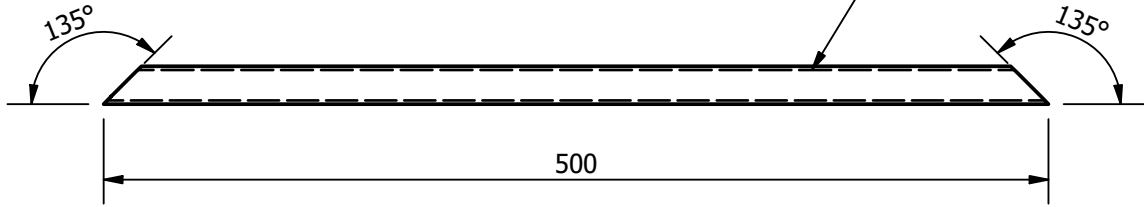
PARTS LIST			
ITEM	QTY	PART NUMBER	DESCRIPTION
1	1	Kassi	
2	1000,000 mm	ISO 10799-2 - 20x20x2 - 500	Structural steels - Cold-formed, welded, structural hollow sections
3	1760,000 mm	ISO 10799-2 - 20x20x2 - 880	Structural steels - Cold-formed, welded, structural hollow sections
4	1680,000 mm	ISO 10799-2 - 20x20x2 - 840	Structural steels - Cold-formed, welded, structural hollow sections
5	1380,000 mm	ISO 10799-2 - 20x20x2 - 460	Structural steels - Cold-formed, welded, structural hollow sections
6	1920,000 mm	ISO 10799-2 - 20x20x2 - 480	Structural steels - Cold-formed, welded, structural hollow sections
7	204,000 mm	ISO 10799-2 - 20x20x2 - 102	Structural steels - Cold-formed, welded, structural hollow sections
8	4	Plate Sharp Corners (mm) 20 x 20 x 5	

Hannað af Tómas Helgason	Yfirfarið af	Samþykkt af	Dags	Dags 23.5.2020
-----------------------------	--------------	-------------	------	-------------------

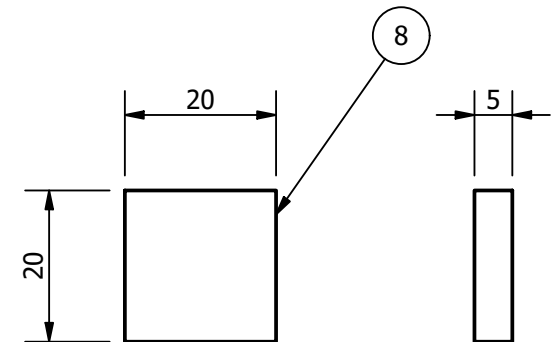


Lokaverkefni		Edition	Sheet 3 / 16
Fjardratinsluvel_v1			

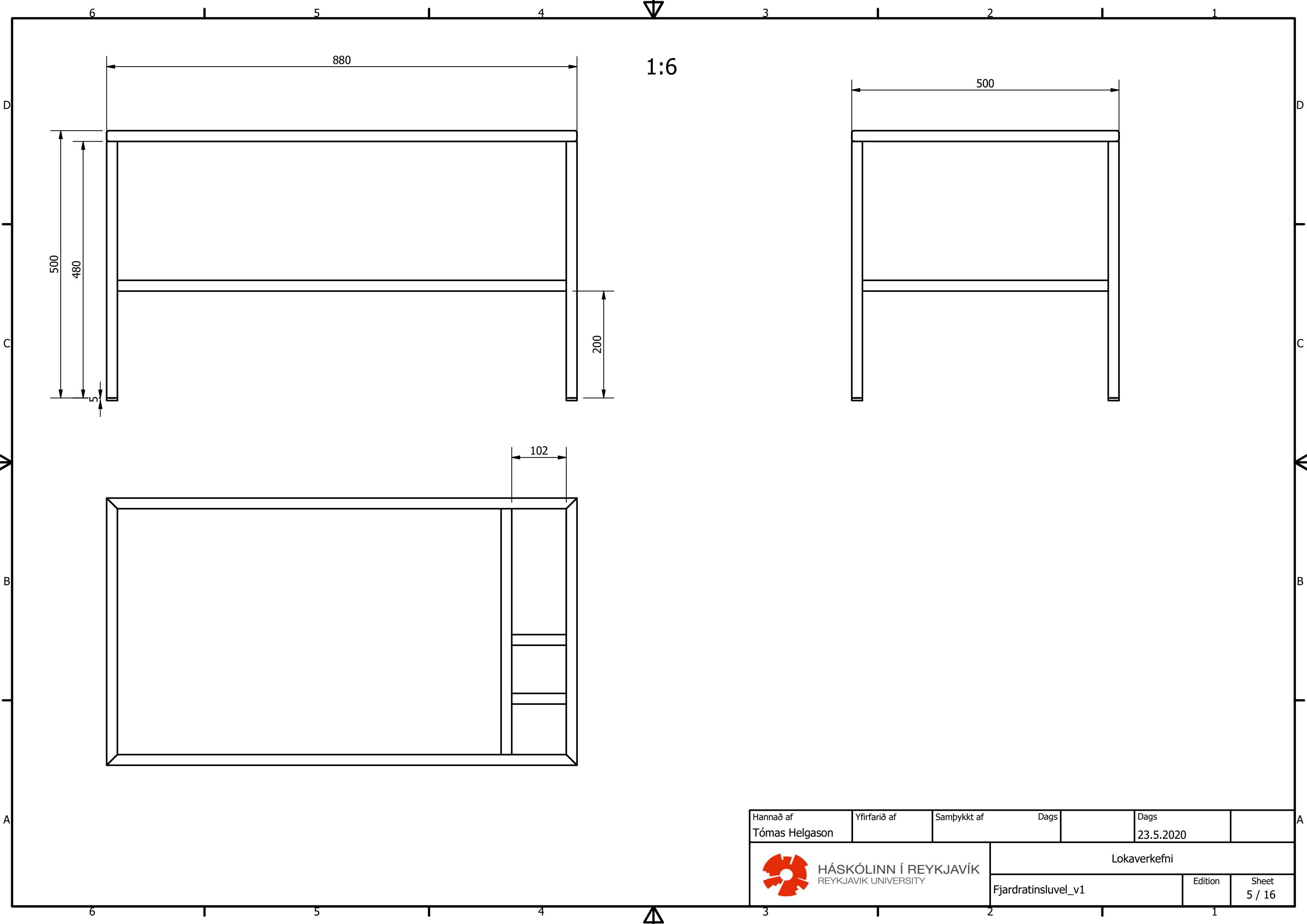
1:4



1:1

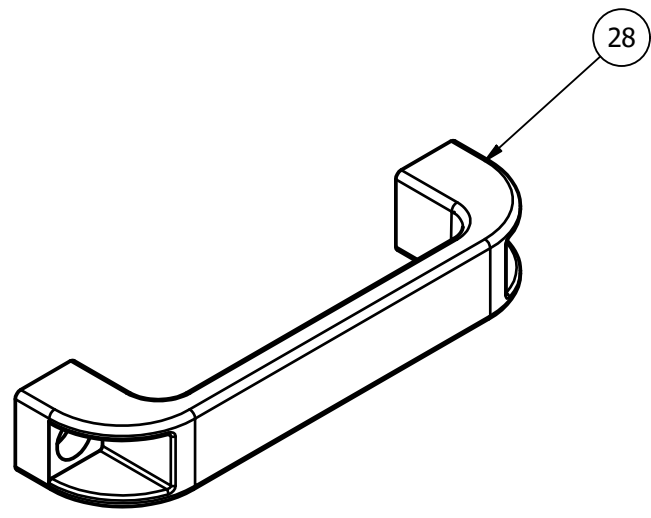
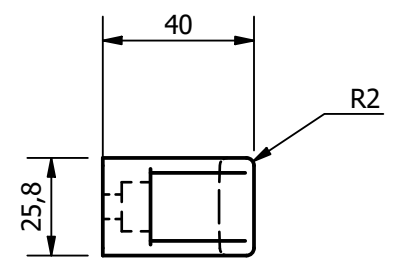
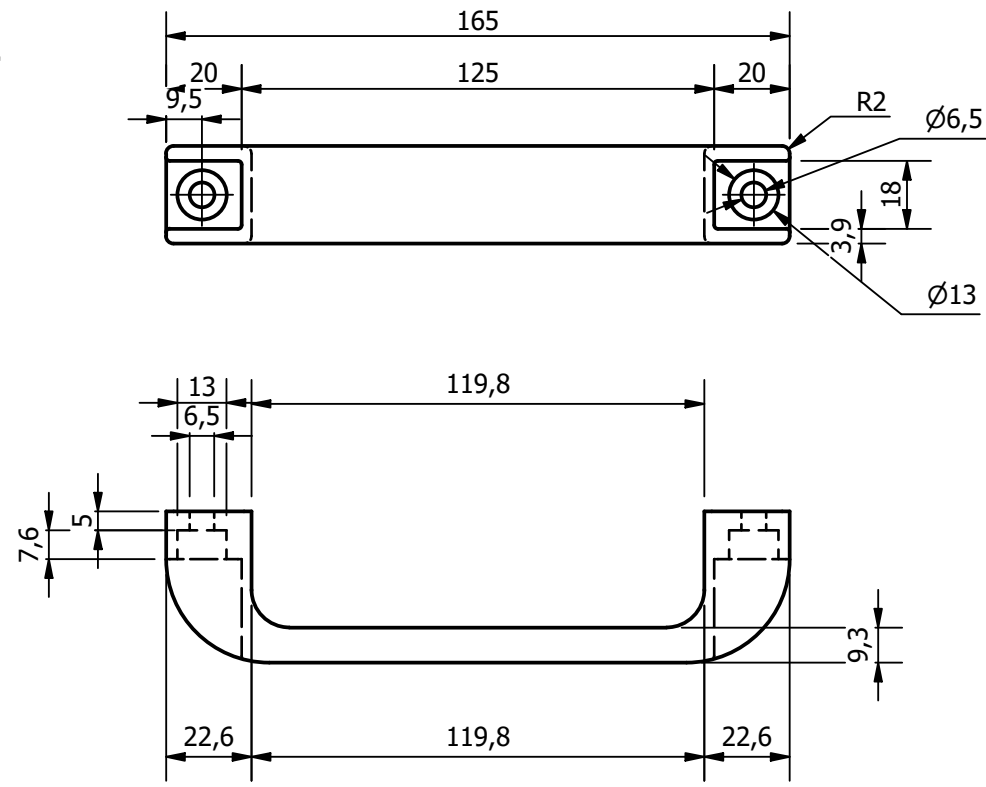


Hannað af Tómas Helgason	Yfirfarið af	Samþykkt af	Dags	Dags 23.5.2020	
 HÁSKÓLINN Í REYKJAVÍK REYKJAVÍK UNIVERSITY		Lokaverkefni			
Fjardratinsluvel_v1			Edition	Sheet 4 / 16	

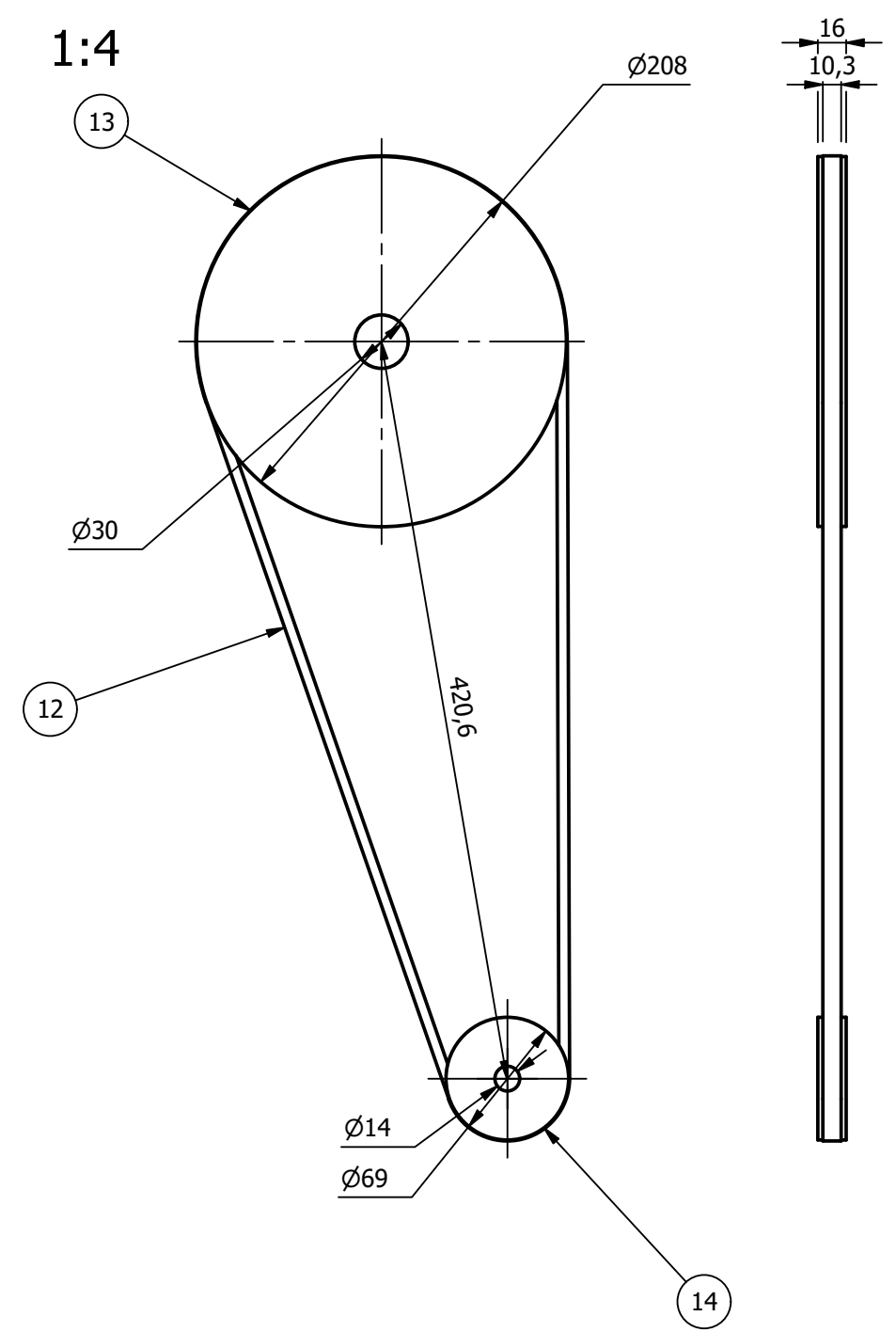


Hannað af Tómas Helgason	Yfirfarið af	Samþykkt af	Dags	Dags 23.5.2020
 HÁSKÓLINN Í REYKJAVÍK REYKJAVÍK UNIVERSITY		Lokaverkefni		
Fjardratinsluvel_v1			Edition	Sheet 5 / 16

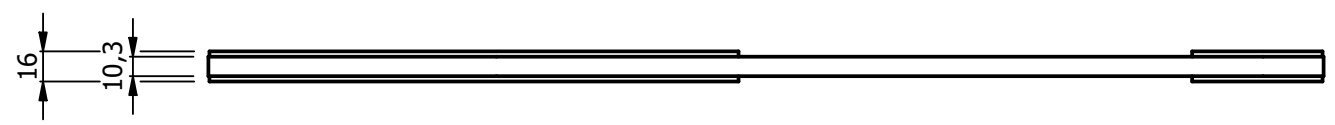
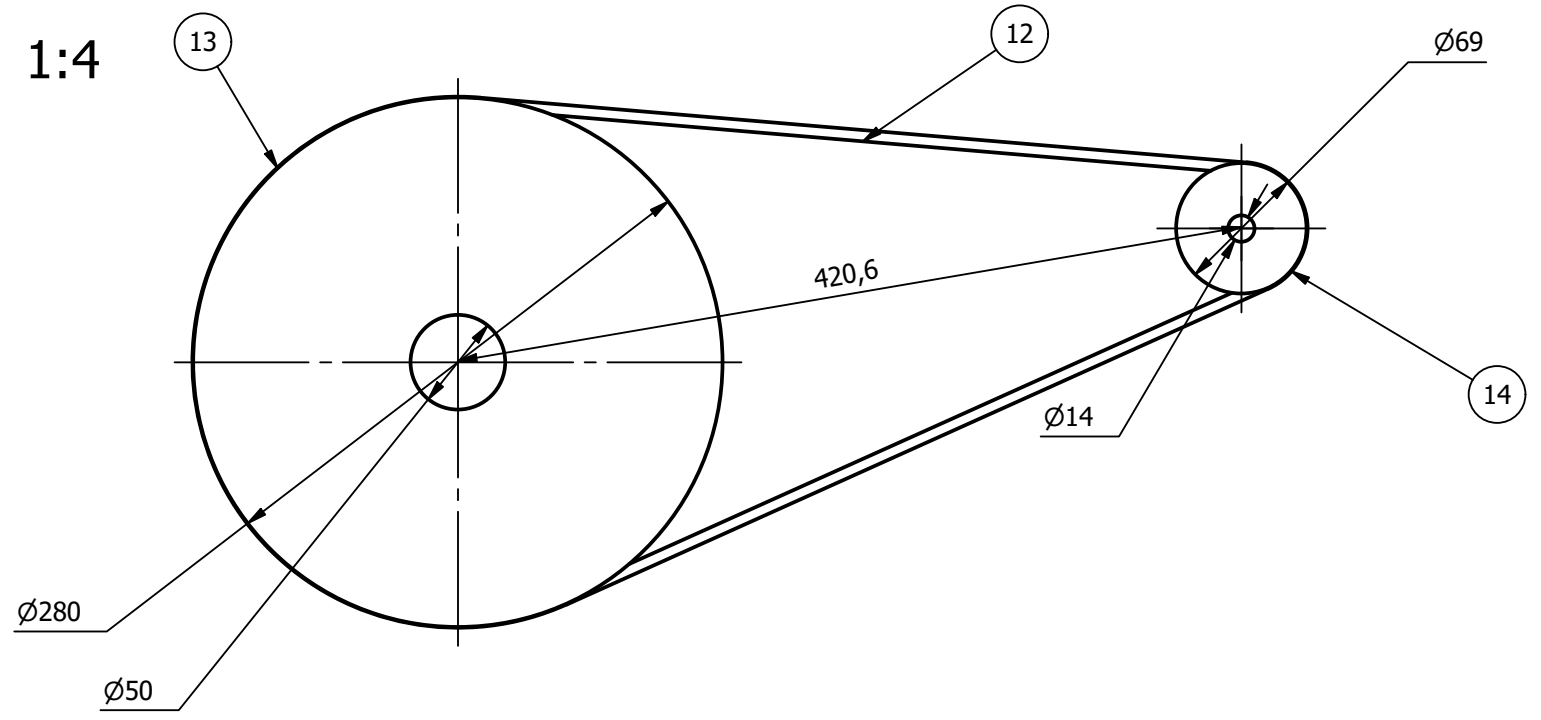
1:2



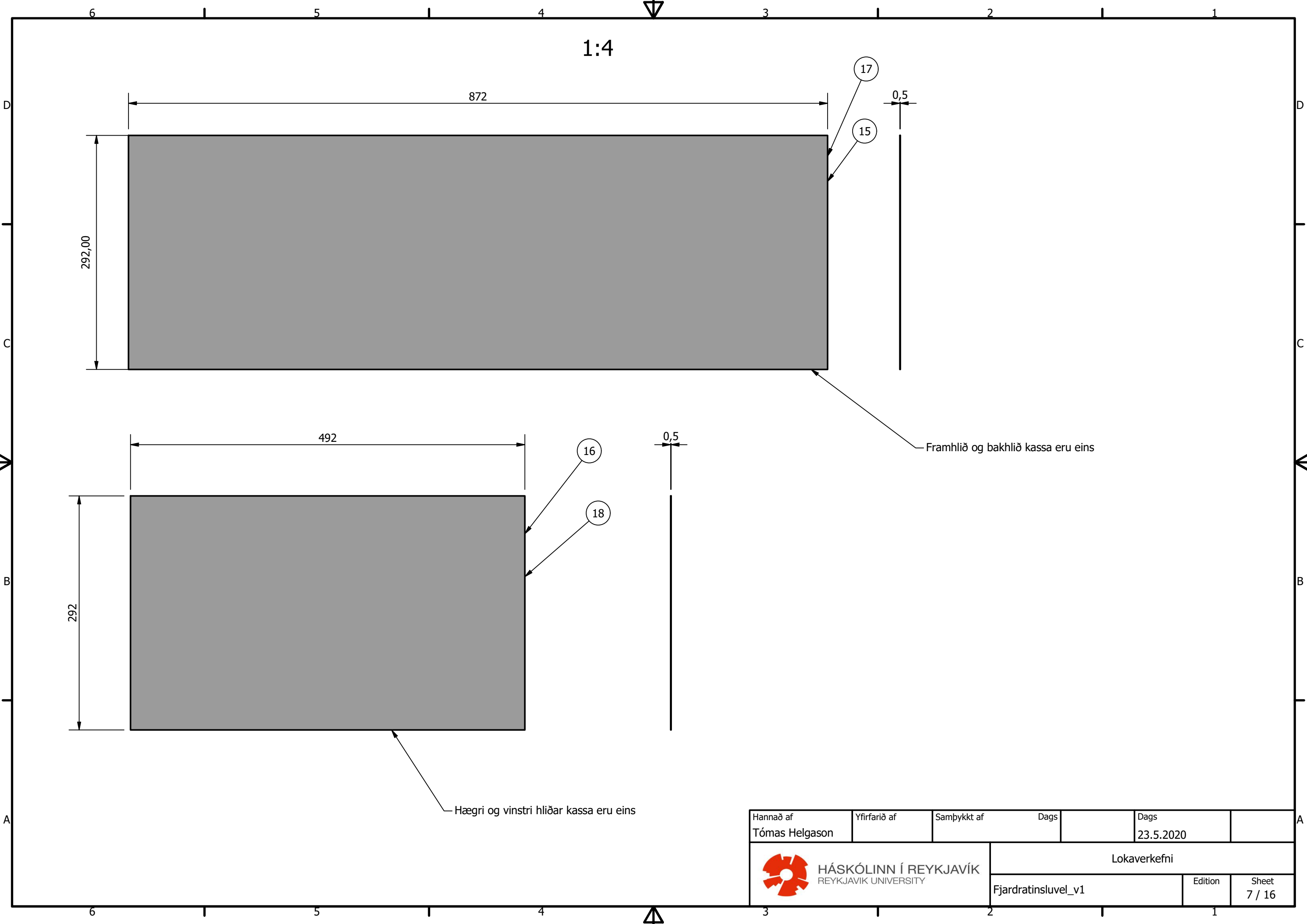
1:4



1:4



Hannað af Tómas Helgason	Yfirfarið af	Samþykkt af	Dags	Dags 23.5.2020	
			Lokaverkefni		
			Fjardratinsluvel_v1	Edition	Sheet 6 / 16



1:4

872

292,00

0,5

492

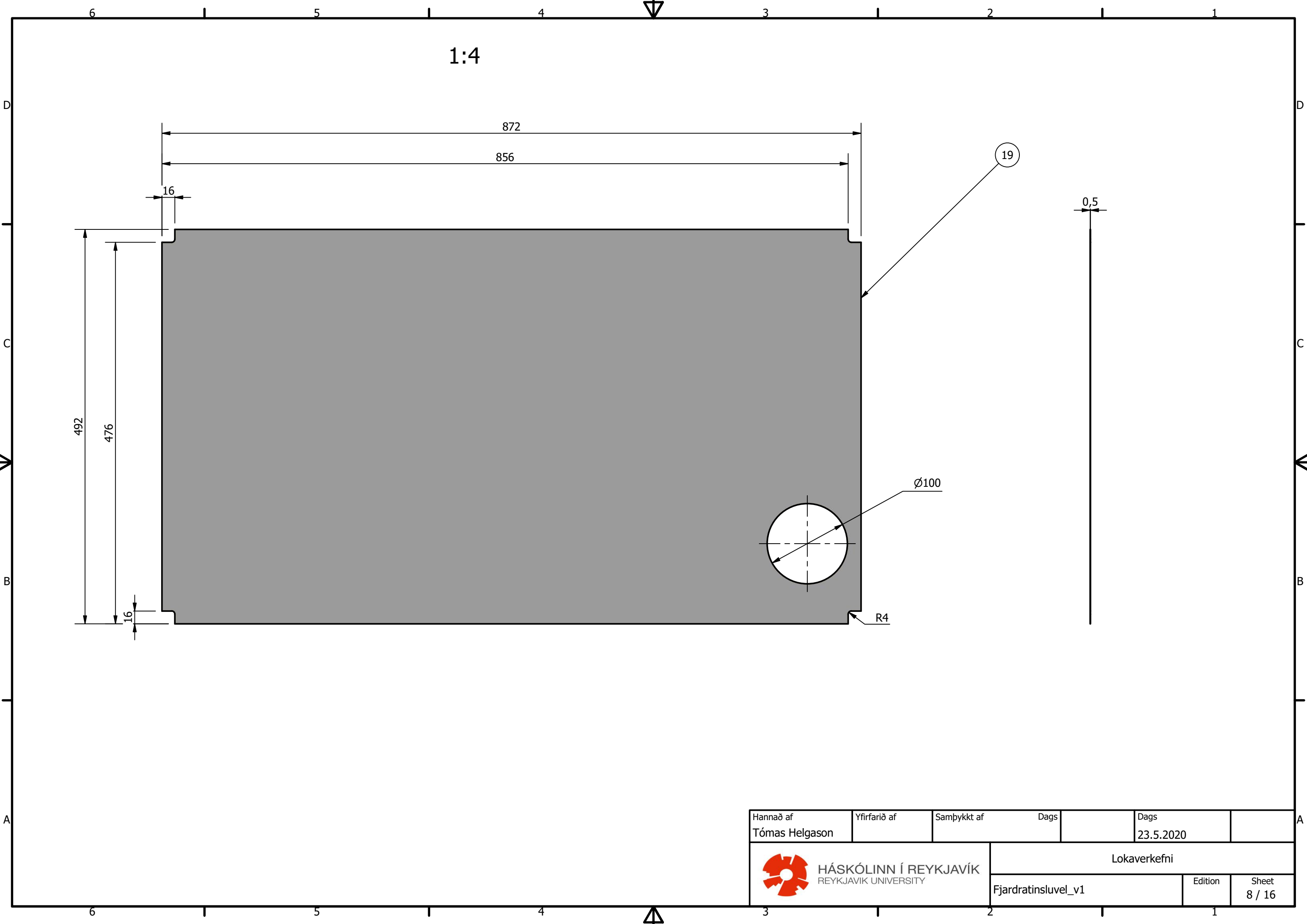
0,5

292

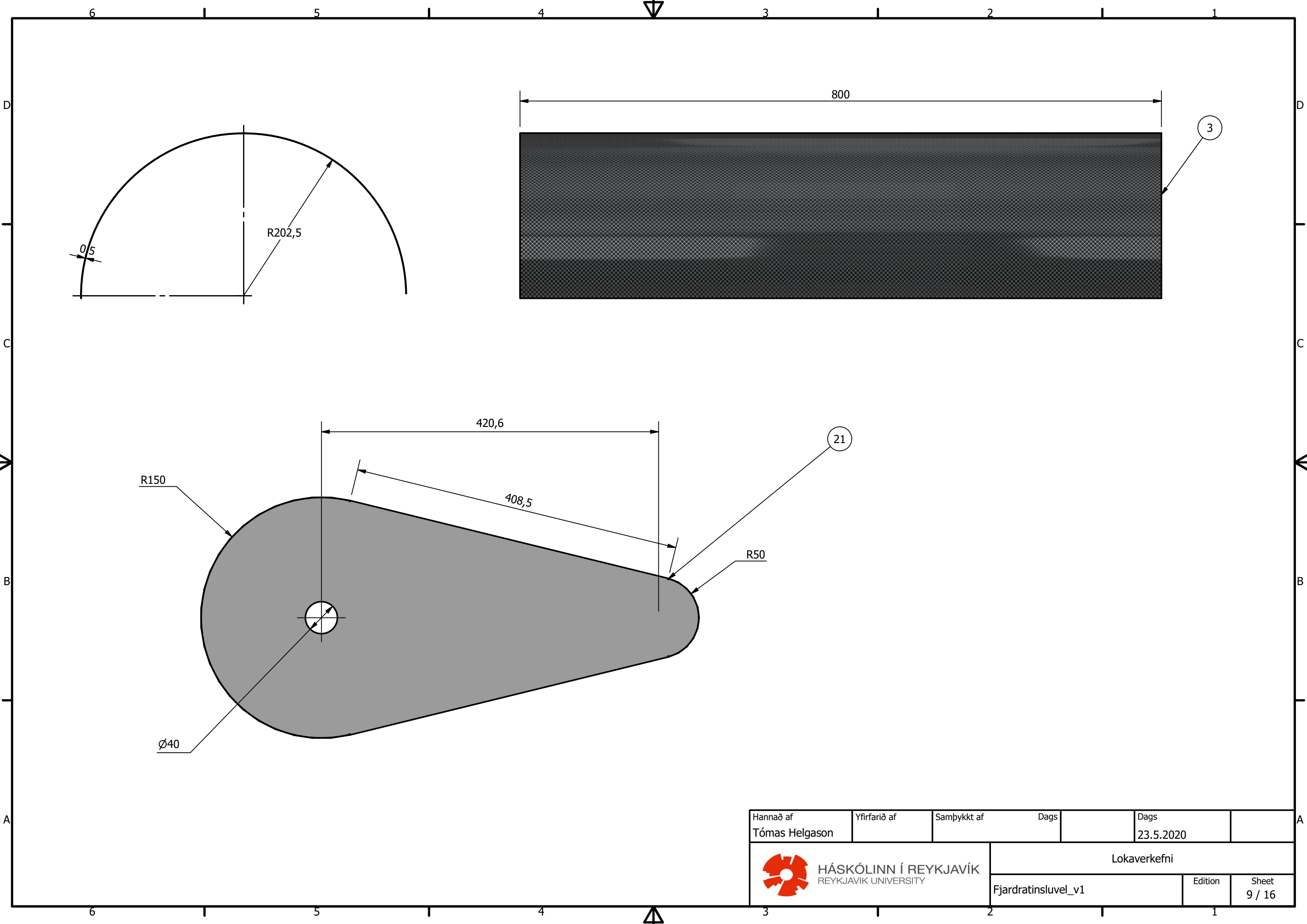
Framhlið og bakhlið kassa eru eins

Hægri og vinstri hliðar kassa eru eins

Hannað af Tómas Helgason	Yfirfarið af	Samþykkt af	Dags	Dags 23.5.2020
 HÁSKÓLINN Í REYKJAVÍK REYKJAVIK UNIVERSITY		Lokaverkefni		
Fjardratinsluvel_v1			Edition	Sheet 7 / 16



Hannað af Tómas Helgason	Yfirfarið af	Samþykkt af	Dags	Dags 23.5.2020
		Lokaverkefni		
		Fjardratinsluvel_v1	Edition	Sheet 8 / 16



Hannað af Tómas Helgason	Yfirfarið af	Samþykkt af	Dags	Dags 23.5.2020
		Lokaverkefni		
		Fjardratinsluvel_v1	Edition	Sheet 9 / 16

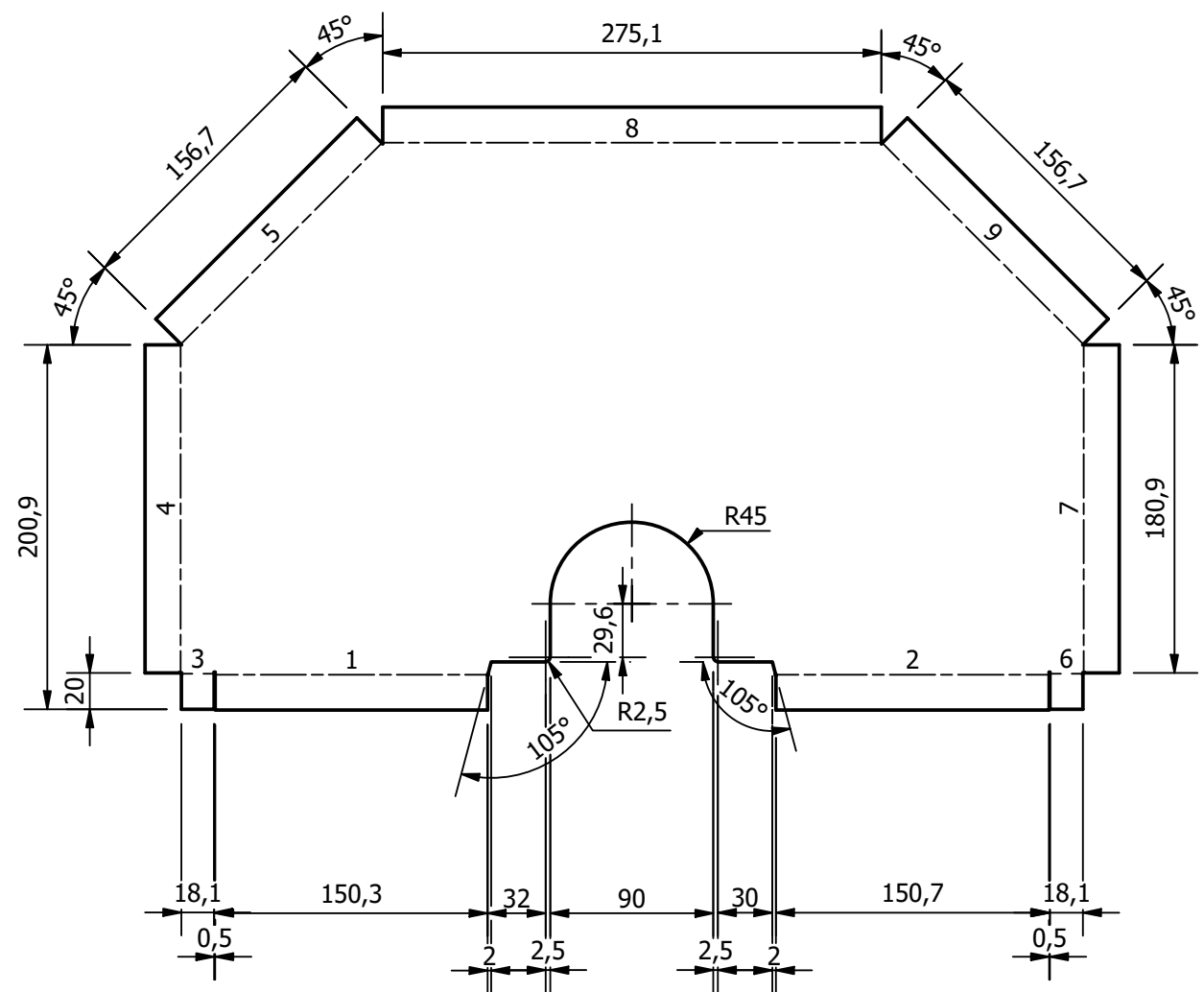
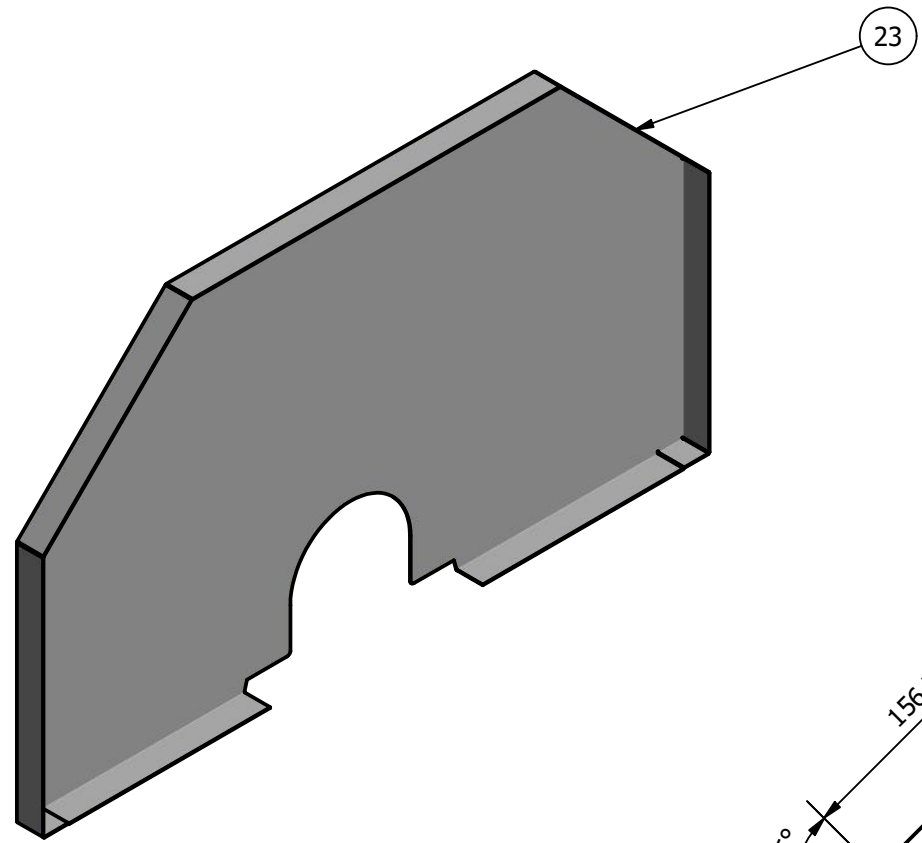


TABLE			
BEND ID	BEND DIRECTION	BEND ANGLE	BEND RADIUS
1	DOWN	90	,5
2	DOWN	90	,5
3	DOWN	90	,5
4	DOWN	90	,5
5	DOWN	90	,5
6	DOWN	90	,5
7	DOWN	90	,5
8	DOWN	90	,5
9	DOWN	90	,5

Hannað af Tómas Helgason	Yfirfarið af	Samþykkt af	Dags	Dags 23.5.2020
		Lokaverkefni		
		Fjardratinsluvel_v1	Edition	Sheet 10 / 16

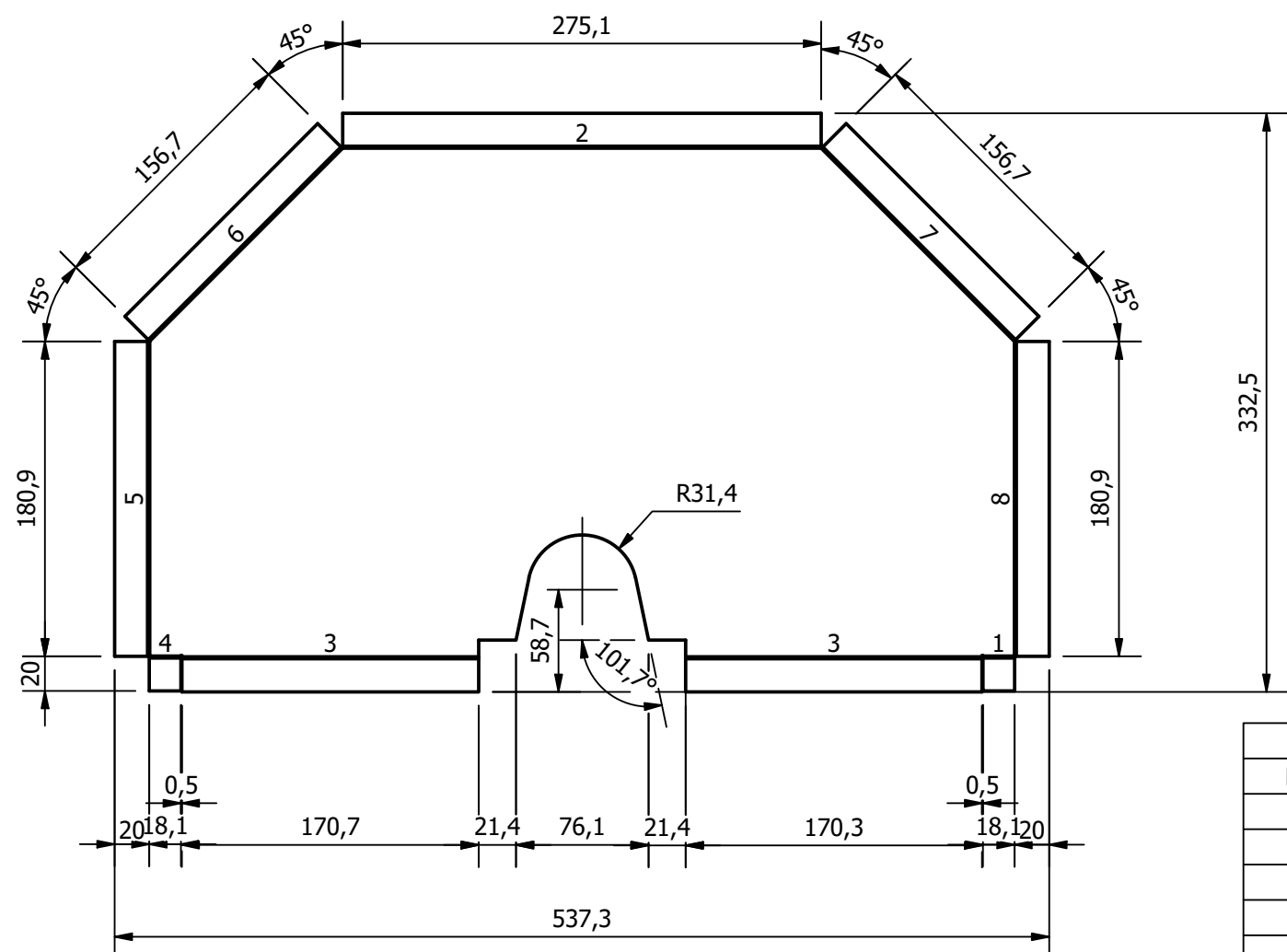
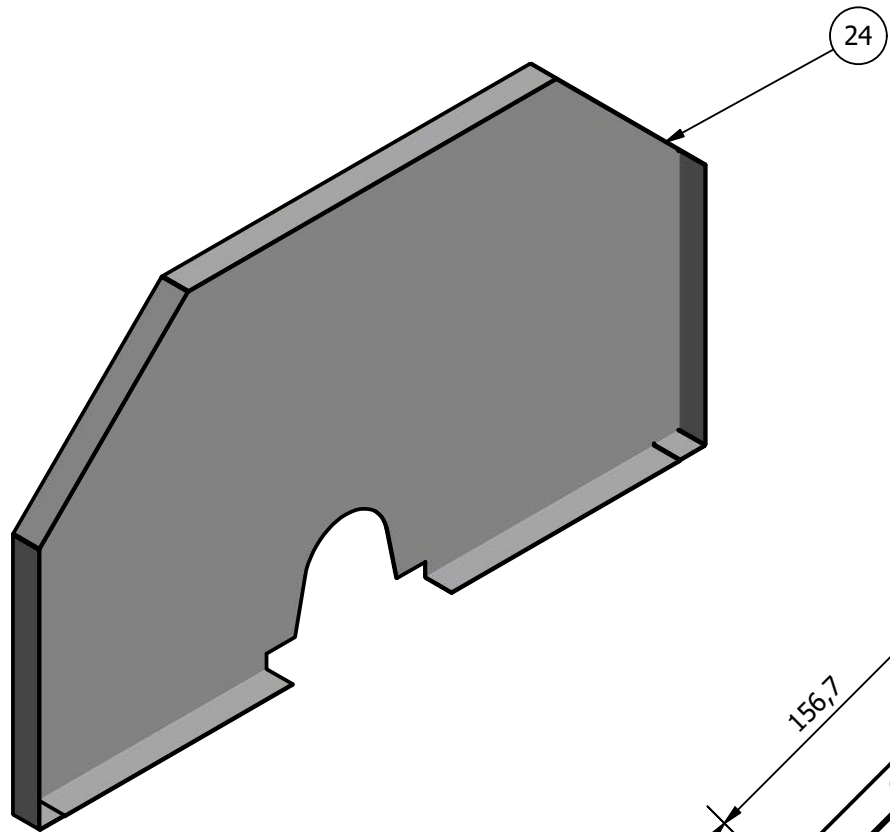
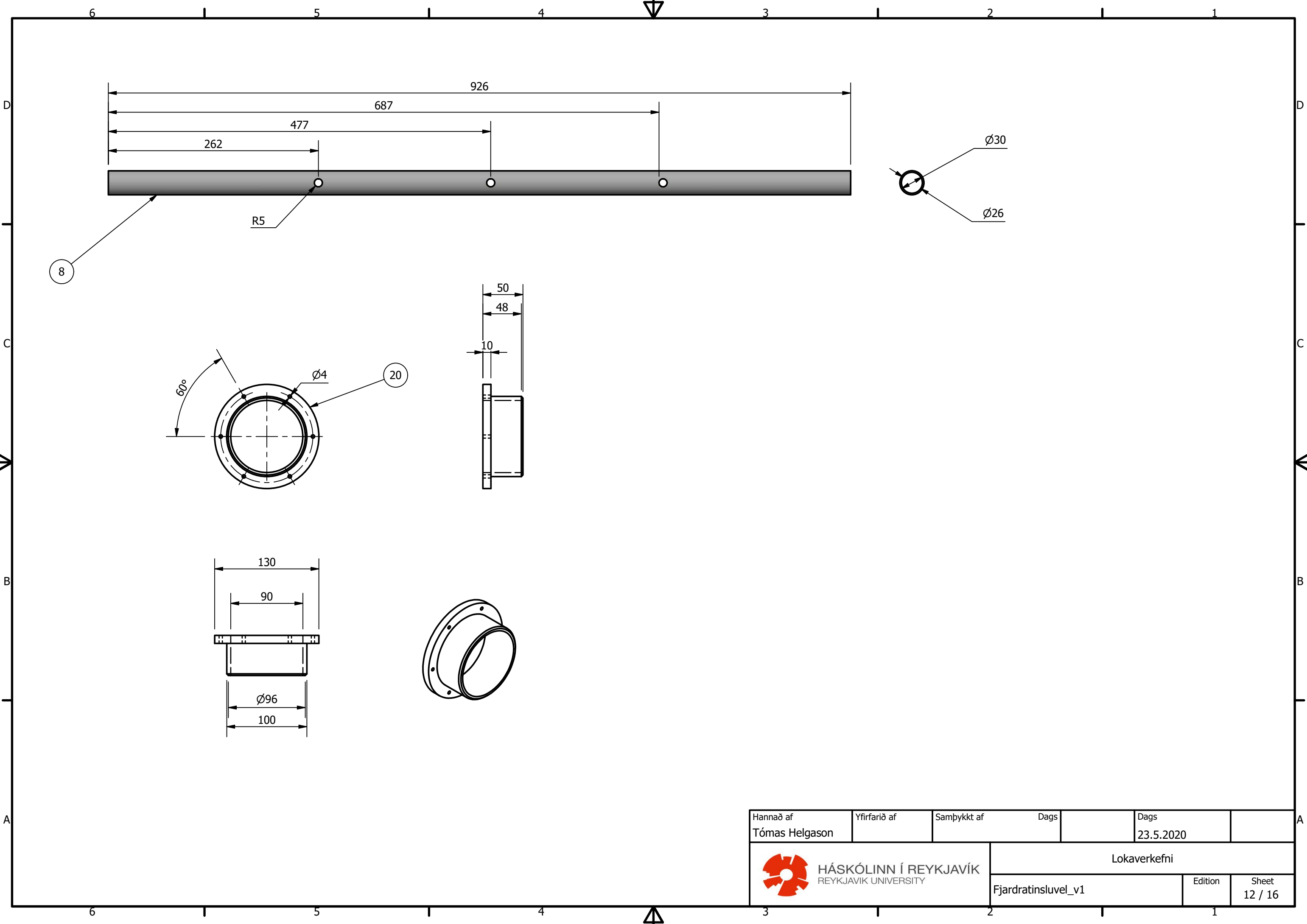
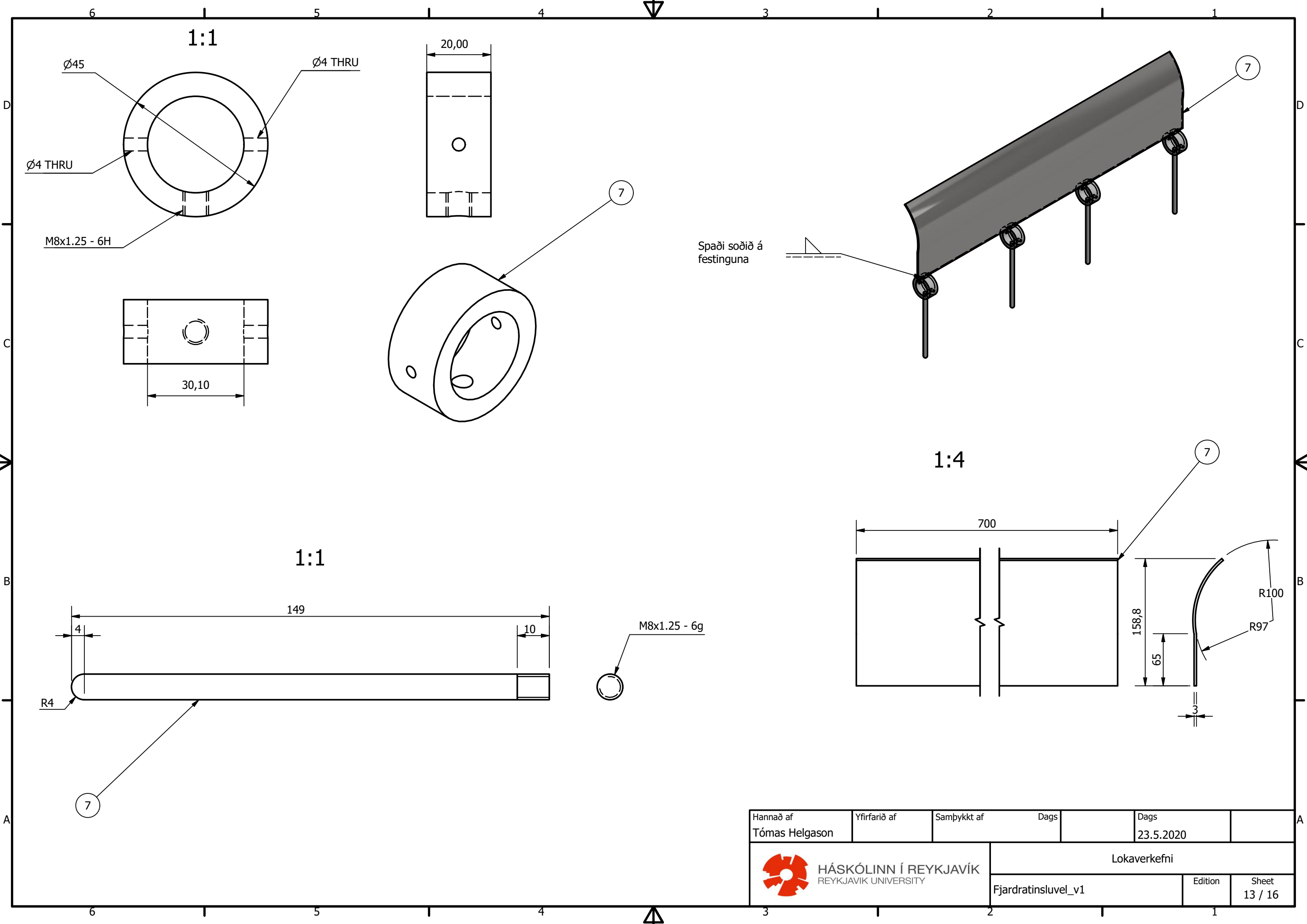


TABLE			
BEND ID	BEND DIRECTION	BEND ANGLE	BEND RADIUS
1	DOWN	90	,5
2	DOWN	90	,5
3	DOWN	90	,5
4	DOWN	90	,5
5	DOWN	90	,5
6	DOWN	90	,5
7	DOWN	90	,5
8	DOWN	90	,5

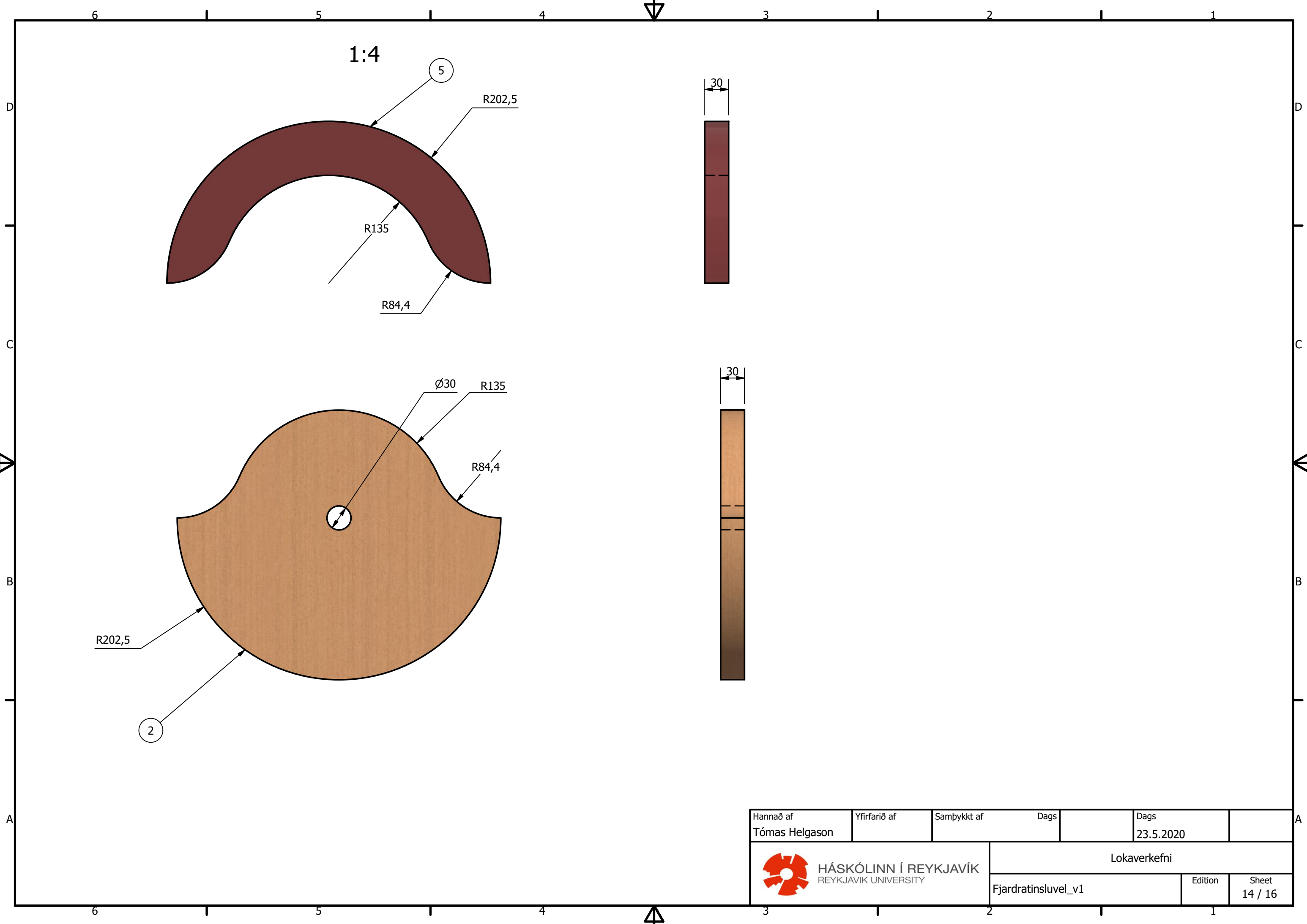
Hannað af Tómas Helgason	Yfirfarið af	Samþykkt af	Dags	Dags 23.5.2020
HÁSKÓLINN Í REYKJAVÍK REYKJAVÍK UNIVERSITY		Lokaverkefni		
		Fjardratinsluvel_v1	Edition	Sheet 11 / 16



Hannað af Tómas Helgason	Yfirfarið af	Samþykkt af	Dags	Dags 23.5.2020
		Lokaverkefni		
		Fjardratinsluvel_v1	Edition	Sheet 12 / 16



Hannað af Tómas Helgason	Yfirfarið af	Samþykkt af	Dags	Dags 23.5.2020	
		Lokaverkefni			
		Fjardratinsluvel_v1	Edition	Sheet 13 / 16	



1:4

5

R202,5

R135

R84,4

30

Ø30

R135

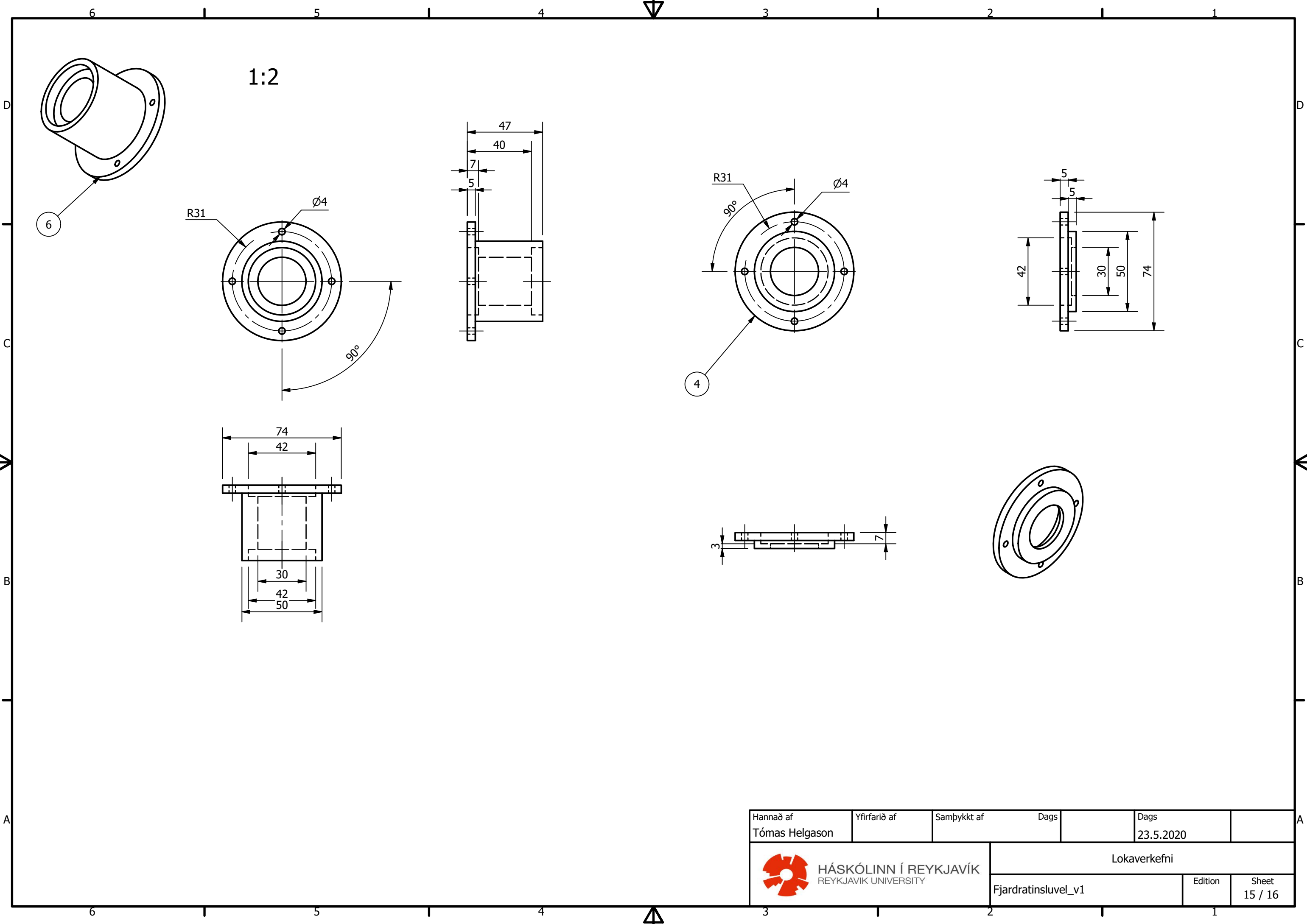
R84,4

30

R202,5

2

Hannað af Tómas Helgason	Yfirfarið af	Samþykkt af	Dags	Dags 23.5.2020
 HÁSKÓLINN Í REYKJAVÍK REYKJAVÍK UNIVERSITY		Lokaverkefni		
Fjardratinsluvel_v1			Edition	Sheet 14 / 16



Hannað af Tómas Helgason	Yfirfarið af	Samþykkt af	Dags	Dags 23.5.2020	
 HÁSKÓLINN Í REYKJAVÍK REYKJAVIK UNIVERSITY		Lokaverkefni			
Fjardratinsluvel_v1			Edition	Sheet 15 / 16	

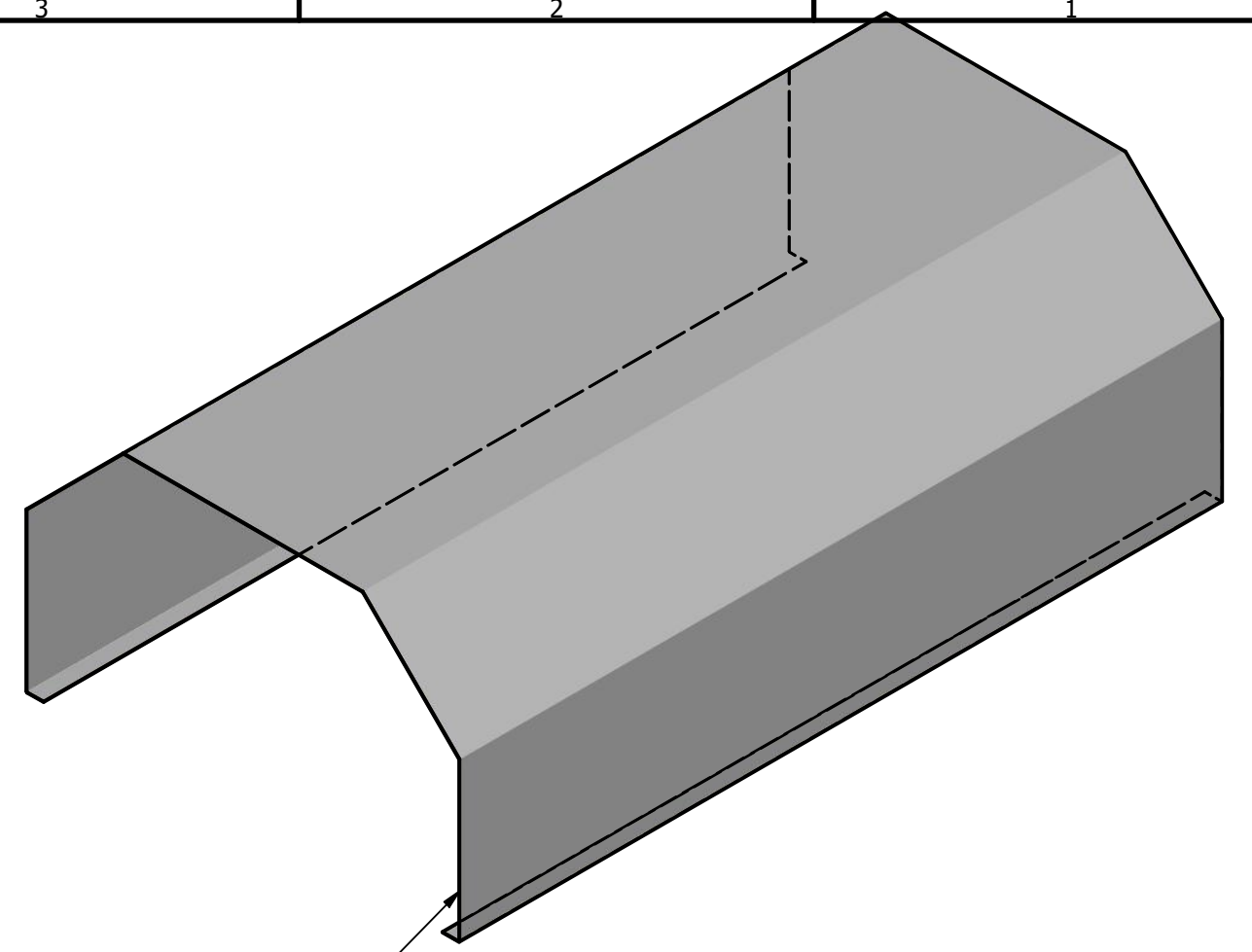
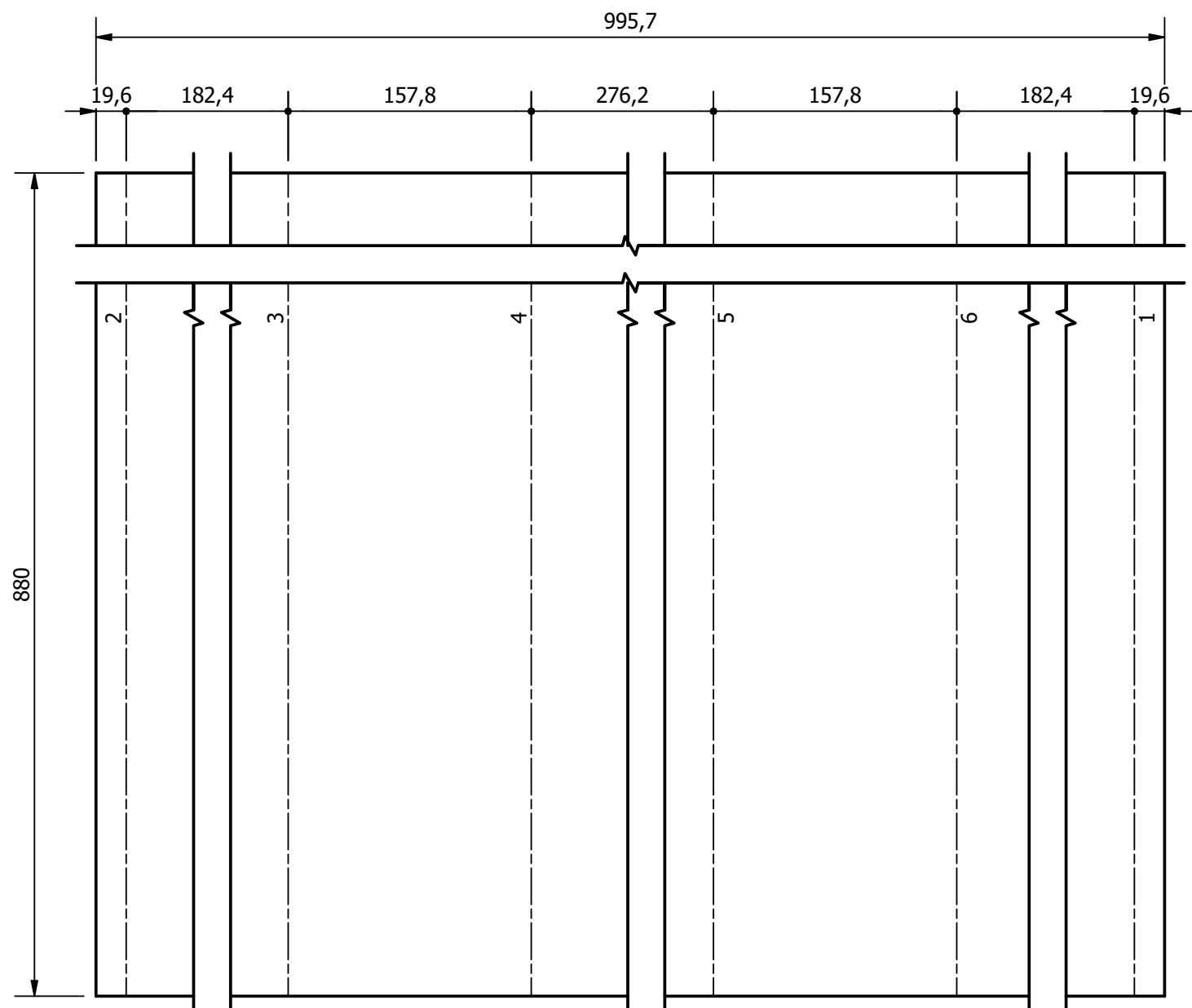


TABLE			
BEND ID	BEND DIRECTION	BEND ANGLE	BEND RADIUS
1	DOWN	90	,5
2	DOWN	90	,5
3	DOWN	45	,5
4	DOWN	45	,5
5	DOWN	45	,5
6	DOWN	45	,5

Hannað af Tómas Helgason	Yfirfarið af	Samþykkt af	Dags	Dags 23.5.2020
 HÁSKÓLINN Í REYKJAVÍK REYKJAVÍK UNIVERSITY		Lokaverkefni		
		Fjardratinsluvel_v1	Edition	Sheet 16 / 16